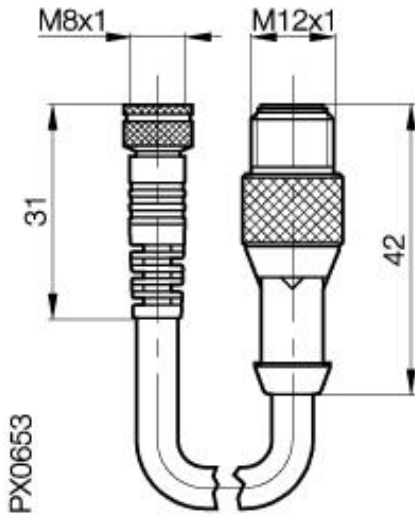


## Zubehör: Steckverbinder BKS-B 48-1-GS49-



### Allgemeine Daten

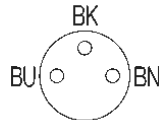
Ausführung	Verbindungsleitung, gerade, 3-pol., Öffner oder Schließer
Verwendung	mit Sensoren mit Anschlußvariante S49 (DC, M8)
Umgebungstemperatur	-25...+85°C

### Mechanische Daten

Abmessung BxHxT oder DxT	32xØ10
Werkstoff	Polyvinylchlorid / PUR
Schutzart nach IEC 60529	IP67
Kabelauführung	fest angespritzt
Aderquerschnitt	3x0,25

### Elektrische Daten

Betriebsspannung	10...30V DC
------------------	-------------



Datenblattnummer::

Begriffsbestimmungen siehe Hauptkatalog  
Wenn nicht anders angegeben,  
Werte nach IEC 60947-5-2 (DIN EN60947-5-2)

Balluff GmbH  
Schurwaldstraße 9  
D-73765 Neuhausen a.d.F.  
Telefon (07158) 173-0 Telefax (07158) 5010

Datenblatt by CD-ROM - 04/2007

**BALLUFF**  
sensors worldwide